

Thank you for choosing Springs Window Fashions. Your blind has been custom-sized based on your specifications with the highest standards of quality and craftsmanship.

Follow the easy step-by-step instructions to install your blind. Should you need additional support, please feel free to call our Customer Service Center at 1-800-221-6352 or email us at windowfashions@springswindowfashions.com. We will be glad to help you.

For additional safety information in Canada, contact 1-866-662-0666.

Gracias por elegir Springs Window Fashions. Su persiana se ha confeccionado a la medida según sus especificaciones y con los estándares más altos de calidad y fabricación.

Siga las sencillas instrucciones detalladas para instalar su persiana. Si necesita asistencia adicional, comuníquese con nuestro Centro de servicio al cliente al 1-800-221-6352 o por correo electrónico a windowfashions@springswindowfashions.com. Será un gusto poder ayudarlo.

Para información adicional en Canadá sobre seguridad, llamar al 1-866-662-0666.

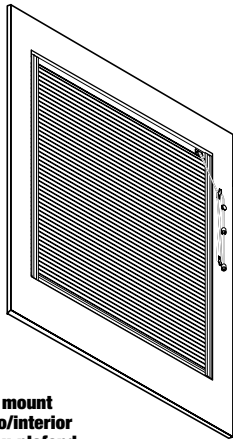
Merci d'avoir choisi Springs Window Fashions. Votre store a été taillé sur mesure selon vos spécifications avec les normes les plus élevées de qualité et de fabrication.

Suivez les directives étape par étape faciles pour installer votre store. Si vous avez besoin d'aide supplémentaire, n'hésitez pas à communiquer avec notre centre de service à la clientèle au 1-800-221-6352 ou envoyez-nous un courriel à windowfashions@springswindowfashions.com. Nous serons heureux de vous aider.

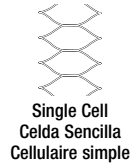
Pour de plus amples informations sur la sécurité au Canada, appelez le 1-866-662-0666.



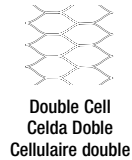
Finished looks
Apariencia final
Aspects finis



Inside/ceiling mount
Montaje de techo/interior
Pose intérieure/au plafond



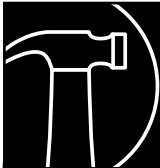
Single Cell
Celda Sencilla
Cellulaire simple



Double Cell
Celda Doble
Cellulaire double



Pleated
Plisada
Plissé



HOW TO INSTALL CÓMO INSTALAR COMMENT INSTALLER

Cordlock Controls with Blackout Side Channels

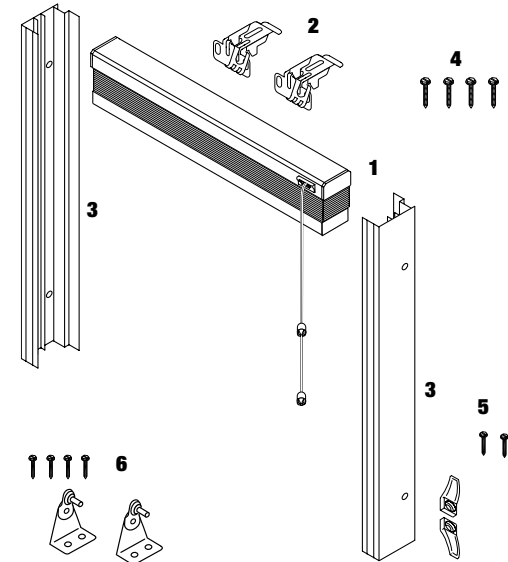
Controles con seguro para cordón y canales laterales de bloqueo completo de la luz

Contrôles à verrouillage du cordon avec rainures latérales d'obscurcissement

1

Everything needed to install your shade
Todo lo necesario para instalar su persiana
Tout le nécessaire pour installer votre store

- 1 Shade
- 2 Brackets
- 3 Side Rails
- 4 Screws
- 5 Cord cleats
- 6 Optional hold-down brackets



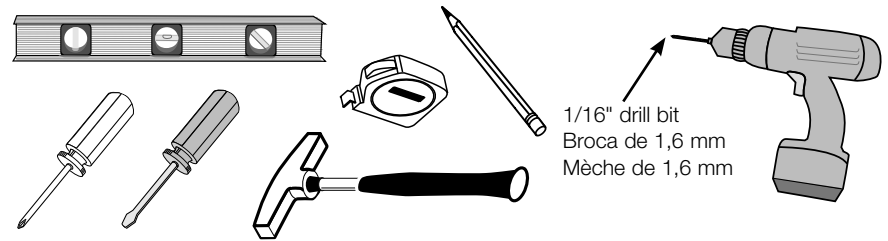
- 1 Persiana
- 2 Soportes
- 3 Rieles laterales
- 4 Tornillos
- 5 Abrazadera para cordón
- 6 Soportes sostenedores inferiores opcionales

- 1 Store
- 2 Supports
- 3 Rails latéraux
- 4 Vis
- 5 Taquet à cordon
- 6 Supports de retenue (en option)

Bracket chart Tabla de soportes Tableau des supports

Ordered width Ancho ordenado Largeur commandée	Bracket quantity Cantidad de soportes Quantité de boîtier
≤ 42" ≤ 106,7 cm	2
≤ 70" ≤ 177,8 cm	3
≤ 96" ≤ 243,8 cm	4
≤ 120" ≤ 305 cm	5
≤ 150" ≤ 381 cm	6

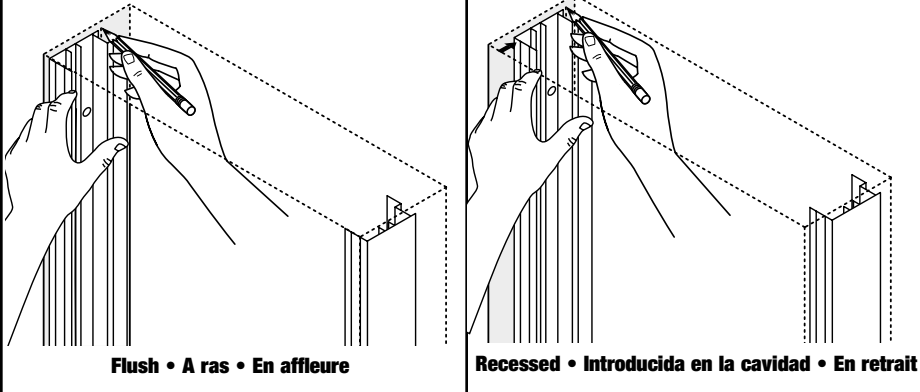
Tools needed • Herramientas necesarias • Outillage nécessaire



1/16" drill bit
Broca de 1,6 mm
Mèche de 1,6 mm

2

Position side rail for desired look, and mark
Posicione el riel lateral para la apariencia deseada, y marque
Positionner la tringle latérale selon l'aspect désiré, et marquer



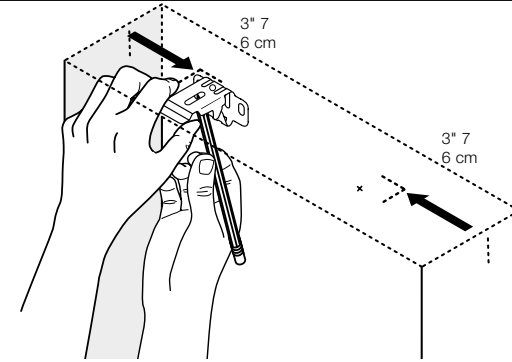
Hold one side rail at the edge of the frame and decide on flush or recessed position. Mark the back of the side rail. Repeat on the other side.

Sostenga un riel lateral en el extremo del marco del tragaluz y decida una posición a ras o introducida en la cavidad. Marque la parte trasera del riel lateral. Repita en el otro lado.

Tenir une tringle latérale au bord du châssis de la lucarne et décider sur une installation en affleure ou en retrait. Marquer le dos de la tringle latérale. Répéter de l'autre côté.

3

Measure and mark bracket locations
Mida y marque la ubicación de los soportes
Mesurer et marquer l'emplacement des supports



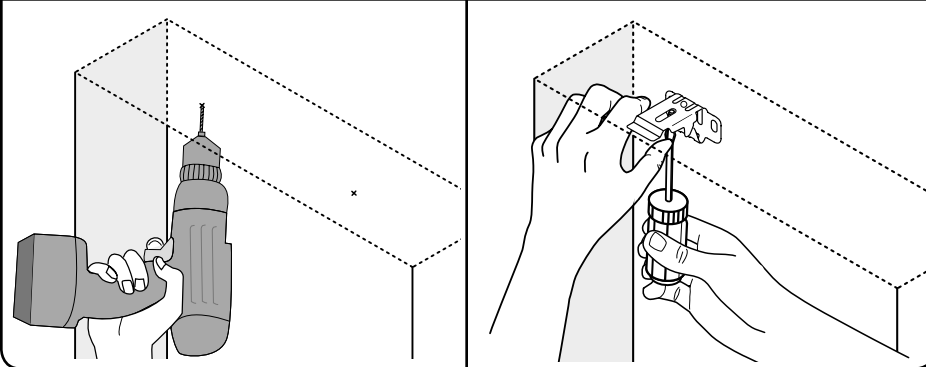
Measure in 3" from each side and mark at the same depth as the marks from step 2. Align back of brackets with marks and mark screw locations using the top slot of bracket. Center additional brackets if applicable.

Mida 3 pulgadas de cada lado y marque a la misma profundidad que las marcas del paso 2. Alinee la parte posterior del soporte con las marcas y marque las ubicaciones de los tornillos utilizando la ranura superior del soporte. Centre los soportes adicionales, si corresponde.

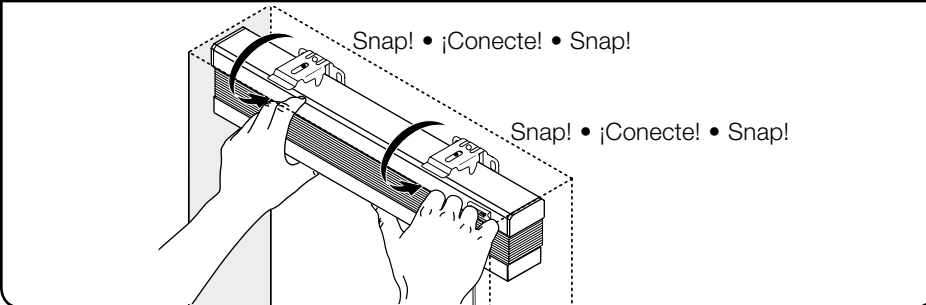
Mesurer jusqu'à une distance de 3 po de chaque côté et marquer à la même profondeur que les marques effectuées à l'étape 2. Aligner l'arrière des supports avec les marques et marquer l'emplacement des vis au moyen de la fente supérieure du support. Centrer les autres supports, le cas échéant.

4

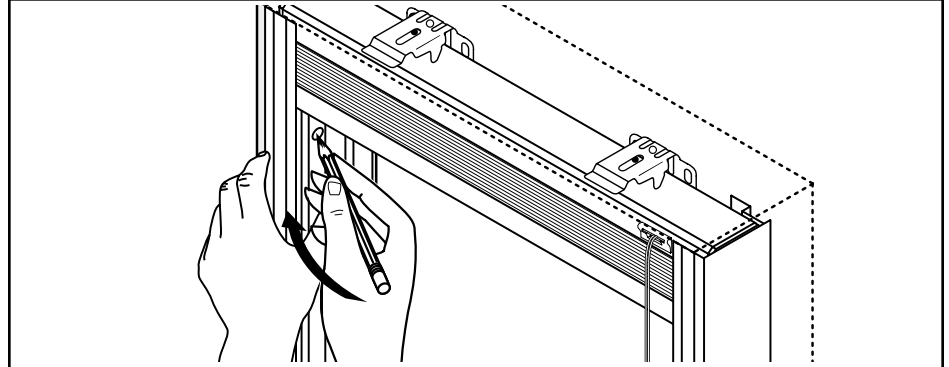
Drill holes and mount brackets
Taladre los agujeros y monte los soportes
Percer les trous et monter les supports

**5**

Mount shade in brackets
Monte la persiana en los soportes
Poser le store dans les supports

**6**

Position side rails and mark screw locations
Coloque los rieles laterales y marque la ubicación de los tornillos
Positionner les tringles latérales et marquer l'emplacement des vis



Use the headrail as a guide.
 Use el cabezal como una guía.
 Utiliser le boîtier en guise de guide.

7

Drill holes and mount side rails
Taladre los agujeros y monte los rieles laterales
Percer les trous et monter les tringles latérales

